



**ТЕХНИЧЕСКИЙ ПАСПОРТ ИЗДЕЛИЯ:
ВОЗДУХООТВОДЧИК
ЧУГУННЫЙ ВЕРТИКАЛЬНЫЙ
ФЛАНЦЕВЫЙ ДВОЙНОГО
ДЕЙСТВИЯ**

ЕАС	Сертификат соответствия: ЕАЭС N RU Д-CN.РА03.В.35613/24
	Выдан Испытательной лабораторией ООО «ПОЛИТЕК Групп» (аттестат аккредитации RA.RU.21AI71)
	Срок действия с 04.04.2024 по 03.04.2029

1. НАЗНАЧЕНИЕ И ОБЛАСТЬ ПРИМЕНЕНИЯ

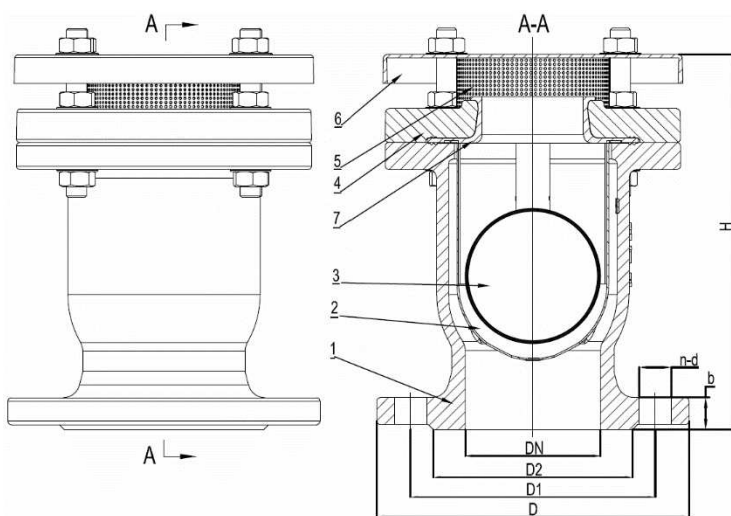
1.1. Воздухоотводчик вертикальный предназначен для автоматического удаления воздуха из наивысших точек работающего трубопровода, а также для автоматического добавления воздуха (в небольших количествах) в водопроводную сеть при образовании в ней вакуума.

2. ТЕХНИЧЕСКИЕ ДАННЫЕ

2.1. Технические данные воздухоотводчика.

Ду	50	65	80	100	150	200
Р _у , кг/см ²	10/16					
Рабочая среда	вода					
Присоединение	фланцевое по ГОСТ 33259-2015					
Рабочая температура, °С	до+80					

2.2. Спецификация материалов воздухоотводчика.



Поз.	Деталь	Материал
1	Корпус	ВЧШГ(GGG50)
2	Корзина	Нержавеющая сталь
3	Шар	Нержавеющая сталь (SS304)
4	Крышка чугунная	ВЧШГ(GGG50)
5	Экран	Нержавеющая сталь (SS304)
6	Крышка стальная	Нержавеющая сталь (SS304)
7	Прокладка	EPDM/NBR

2.3. Габаритные и присоединительные размеры воздухоотводчиков в мм.

DN	D	D1		D2	n-ød		H	b
		Py10	Py16		Py10	Py16		
50	165	125	125	99	4-19	4-19	212	19
65	185	145	145	118	4-19	4-19	222	19
80	200	160	160	132	8-19	8-19	222	19
100	220	180	180	156	8-19	8-19	262,5	19
150	285	240	240	211	8-23	8-23	302,5	19
200	340	295	295	266	8-23*	12-23*	367,5	20

* фланец Ду 200 имеет 12 отверстий (с фланцами Py 10 крепится на 8 отверстий, а с фланцами Py16 на 12 отверстий).

3. УСТРОЙСТВО И ПРИНЦИП РАБОТЫ ИЗДЕЛИЯ

- 3.1 Воздухоотводчик вертикальный состоит из чугунного корпуса (1) с крышками (4 и 6). В крышке (4) сделано отверстие, которое служит для выпуска воздуха. Внутри корпуса помещен шар (2) из нержавеющей стали.
- 3.2 При отсутствии воздуха в трубопроводе вода, находящаяся в корпусе под напором, плотно прижимает шар к отверстию в крышке (4). Герметичность сопряжения обеспечивается уплотнительной прокладкой (7).
- 3.3 При скоплении воздуха в верхней части воздухоотводчика уровень воды понижается и вместе с водой опускается плавающий в воде шар. Отверстие в крышке открывается и воздух выходит наружу. По мере выхода скопившегося воздуха уровень воды вместе с шаром поднимается и отверстие закрывается.
- 3.4 Этот же воздухоотводчик служит и для впуска воздуха в трубопровод для предотвращения образования вакуума при быстром выпуске воды из системы.

4. МОНТАЖ И ЭКСПЛУАТАЦИЯ

- 4.1 К монтажу, эксплуатации и обслуживанию воздухоотводчиков допускается персонал, изучивший устройство изделия, правила техники безопасности и требования настоящей инструкции.
- 4.2 На месте установки должны быть предусмотрены проходы, достаточные для безопасного монтажа и обслуживания.
- 4.3 Для обеспечения безопасности категорически запрещается производить работы по устранению дефектов при наличии давления рабочей среды в трубопроводе.
- 4.4 При монтаже, эксплуатации и демонтаже необходимо соблюдать правила техники безопасности, установленные на объекте.
- 4.5 Воздухоотводчик на трубопроводе устанавливается вертикально в наивысшей точке (перелома профиля) водопроводной сети.
- 4.6 Для обеспечения наиболее полного удаления воздуха воздухоотводчик необходимо устанавливать на патрубках-воздухосборниках.
- 4.7 При монтаже необходимо соблюдать следующие условия:
- перед установкой трубопровод тщательно промыть для удаления загрязнений и посторонних предметов;
 - закрепить прибор за корпус стропальными приспособлениями, исключающими срыв или кантование при подъеме/опускании и не снимать их до полного закрепления вентуза на трубопроводе;
 - воздухоотводчик установить без натягов и перекосов, болтовые отверстия фланца патрубка-воздухосборника должны точно совпадать с отверстиями на фланце вентуза.
- 4.8 Воздухоотводчики должны использоваться строго по назначению в соответствии с указанием в технической документации.
- 4.9 Рабочая среда – вода не должна содержать твердых частиц и должна соответствовать СанПиН 2.1.1.4.1074.
- 4.10 Во время эксплуатации следует производить периодические осмотры и технические освидетельствования в сроки, установленные правилами и нормами организации эксплуатирующей трубопровод.
- 4.11 При техническом обслуживании необходимо соблюдать меры безопасности, указанные в разделе 4 настоящего документа.
- 4.12 При осмотрах проверить: общее состояние прибора, состояние крепежных соединений, герметичность уплотнения и прокладок фланцевых соединений.
- 4.13 Все обнаруженные неисправности должны быть устранены.

5. УСЛОВИЯ ХРАНЕНИЯ И ТРАНСПОРТИРОВКИ

- 5.1. Воздухоотводчик должен храниться в упаковке предприятия-изготовителя согласно условиям 5 по ГОСТ 15150.
- 5.2. Транспортирование должно соответствовать условиям хранения 5 по ГОСТ 15150.

6. УТИЛИЗАЦИЯ

- 6.1 Утилизация изделия (переплавка, захоронение, перепродажа) производится в порядке, установленном Законами РФ от 04 мая 1999 г. № 96ФЗ «Об охране атмосферного воздуха» (в редакции от 01.01.2015), от 24 июня 1998 г. № 89-ФЗ (в редакции от 01.02.2015г) «Об отходах производства и потребления», от 10 января 2002 №7-ФЗ «Об охране окружающей среды» (в редакции от 01.01.2015), а также другими российскими и региональными нормами, актами, правилами, распоряжениями и пр., принятыми во исполнение указанных законов.

7. ГАРАНТИЙНЫЕ ОБЯЗАТЕЛЬСТВА

- 7.1 Изготовитель гарантирует соответствие товара настоящему паспорту при соблюдении Потребителем условий эксплуатации, транспортировки и хранения. Гарантийные обязательства распространяются на все дефекты, возникшие по вине завода-изготовителя. Гарантийный срок 2 года с даты продажи. Срок службы 5 лет.
- 7.2 Гарантия не распространяется на дефекты, возникшие в случаях:
- нарушения паспортных режимов хранения, монтажа, испытания, эксплуатации и обслуживания изделия;
 - наличия следов воздействия веществ, агрессивных к материалам изделия;
 - наличия повреждений, вызванных пожаром, стихией, форс-мажорными обстоятельствами;
 - повреждений, вызванных неправильными действиями потребителя;
 - наличия механических повреждений или следов вмешательства в конструкцию изделия.

ГАРАНТИЙНЫЙ ТАЛОН

КОЛИЧЕСТВО ШТ

ДАТА ИЗГОТОВЛЕНИЯ

ДАТА ПРОДАЖИ

ПОДПИСЬ

Гарантийный срок –
2 года с даты продажи
Срок службы –
5 лет

ШТАМП ТОРГУЮЩЕЙ
(ПОСТАВЛЯЮЩЕЙ)
ОРГАНИЗАЦИИ